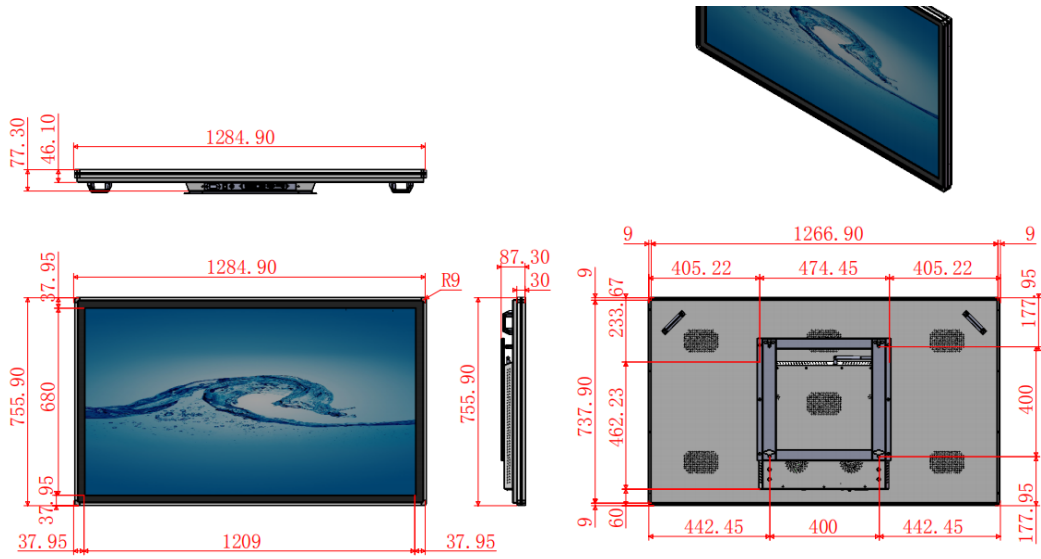


## 55 寸壁挂电容触摸一体壁挂广告机参数

液晶面板	面板类型	LED 液晶屏 LG 原装	
	显示面积	1233.4 (H)*706.8 (V)*12.0 (D) (TYP)	
	显示比例	16: 9	
	分辨率	3840 (RGB) × 2160 (FHD)	
	点距	0.264MM	
	响应时间	5 ms	
	亮度	450 cd/m <sup>2</sup>	
	对比度 (典型值)	1000: 1 以上 (动态)	
	可视角度 (水平/垂直)	178/178	
	使用寿命	5 万小时以上	
触摸屏	触摸屏类型	55 寸 G+G 电容触摸屏	
	透光率	钢化玻璃, 透光率 ≥ 98%	
	最小触摸体 (mm)	2.5mm	
	湿度	10%至 90%相对湿度, 不结露	
	触摸寿命	10 年以上	
	表面硬度	莫氏 7 级, 能防止刀具或尖锐金属划伤, 使用钢化玻璃时, 直径 63.5MM (质量 1.04KG) 表面光滑的钢球, 1 米的高度自由落下, 试样不破	
	防暴性能	大于 25 焦耳达到 ATM 户外应用防暴标准	
	静电防护等级	Level4 (依据 EN610004-2), 空气放电+15KV, 接触放电+8KV	
	操作系统	Win7/Win8/Xp/VISTA/Linux/Android	
	响应时间	小于 6 毫秒	
	安全标准	CE, FCC	
	PC 配置	处理器	I5 4 代 4300U
硬盘		SSD 128G	
内存		4GB (金士顿 DDR3 1333MHz)	
芯片组		集成 Inter HD Graphics 核心显卡	
网络功能		Realtek GbE LAN 芯片, (10/100/1000 Mbit)	
音频		Realtek ALC887 芯片	
声卡		英特尔 82GL40 @ 英特尔 82801I (ICH9) 高保真音频	
网卡		瑞昱 RTL8168E PCI-E Gigabit Ethernet NIC	
	无线网卡	英特尔 Wireless WiFi Link 4965AGN	
机柜	高强度钢材设计, 外表面烤漆, 全流线形设计, 外观超薄, 美观结实, 具有防护等级和电磁屏蔽性能		
音响	特效功放, 防磁立体声		
使用环境	工作环境温度: -20℃ - 50℃	存储温度: -40℃ - 60℃	
	工作环境湿度: 10%~85%	储存湿度: 10%~85%	
	电源: 电压: AC220V ± 10% 50HZ ± 1HZ 高压屏蔽保护功能、强电绝缘进线装置、强弱电分流走线、塑料模具后进线板。		
售后服务	一年保		

## 尺寸图



## 效果图





# 深圳市中瀚光电有限公司

地址：深圳市龙华区大浪街道浪口社区富隆特工业园 5 栋

电话：0755-29043232 邮箱：ZBLEDD@zhongbo-gd.com 公司网站：www.zhongbo-gd.com

